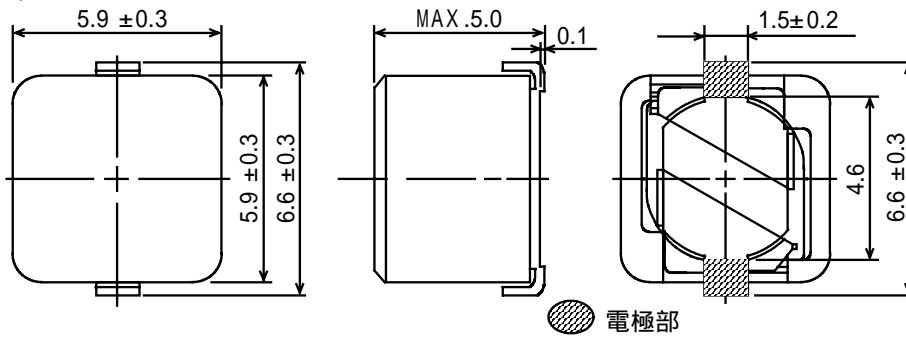


仕様書

形名
CDPH64

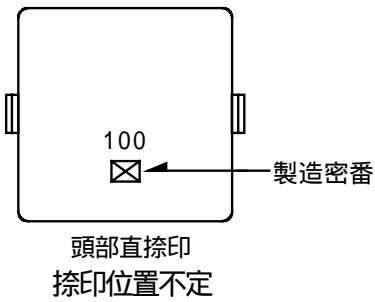
1. 外形

1-1. 寸法図(mm)

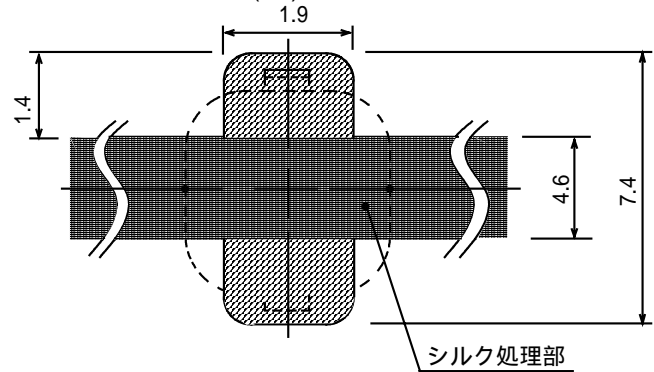


* 公差のない寸法は、参考値とする。

1-2. 捺印表示例



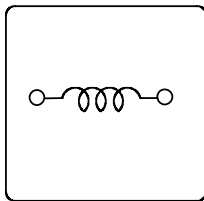
1-3. 推奨ランド寸法(mm)



電極(端子)間の隙間はシルク処理をして御使用下さい。

2. コイル仕様

2-1. 端子接続図(裏面図)



RoHS
compliance
Cd: Max. 0.01wt%
others: Max. 0.1wt%

仕様書

形名 CDPH64

2-2. 電気的特性 (リール梱包の場合)

NO.	品名	表示	インダクタンス [以内] 1	D.C.R. () [以下] (at 20) 2	定格電流 (A) 3	スミダ コード
01	CDPH64NP-100NC	100	+ 25 10 μH - 20 %	0.12(89m)	1.32	4740-0003
02	CDPH64NP-120NC	120	+ 25 12 μH - 20 %	0.13(98m)	1.16	4740-0005
03	CDPH64NP-150NC	150	+ 25 15 μH - 20 %	0.14(0.11)	1.09	4740-0006
04	CDPH64NP-180NC	180	+ 25 18 μH - 20 %	0.15(0.12)	1.00	4740-0007
05	CDPH64NP-220NC	220	+ 25 22 μH - 20 %	0.18(0.14)	0.92	4740-0008
06	CDPH64NP-270NC	270	+ 25 27 μH - 20 %	0.24(0.18)	0.82	4740-0009
07	CDPH64NP-330NC	330	+ 25 33 μH - 20 %	0.27(0.21)	0.73	4740-0010
08	CDPH64NP-390NC	390	+ 25 39 μH - 20 %	0.31(0.24)	0.67	4740-0011
09	CDPH64NP-470NC	470	+ 25 47 μH - 20 %	0.38(0.29)	0.61	4740-0012
10	CDPH64NP-560NC	560	+ 25 56 μH - 20 %	0.44(0.34)	0.58	4740-0013
11	CDPH64NP-680NC	680	+ 25 68 μH - 20 %	0.49(0.37)	0.50	4740-0014
12	CDPH64NP-820NC	820	+ 25 82 μH - 20 %	0.59(0.45)	0.46	4740-0016
13	CDPH64NP-101NC	101	+ 25 100 μH - 20 %	0.66(0.51)	0.38	4740-0017
14	CDPH64NP-121NC	121	+ 25 120 μH - 20 %	0.73(0.56)	0.37	4740-0018
15	CDPH64NP-151NC	151	+ 25 150 μH - 20 %	1.27(0.98)	0.34	4740-0019
16	CDPH64NP-181NC	181	+ 25 180 μH - 20 %	1.42(1.09)	0.30	4740-0020
17	CDPH64NP-221NC	221	+ 25 220 μH - 20 %	1.52(1.17)	0.27	4740-0021
18	CDPH64NP-271NC	271	+ 25 270 μH - 20 %	2.30(1.77)	0.25	4740-0022
19	CDPH64NP-331NC	331	+ 25 330 μH - 20 %	2.62(2.02)	0.22	4740-0023
20	CDPH64NP-391NC	391	+ 25 390 μH - 20 %	2.88(2.21)	0.20	4740-0024

1: 測定周波数 L at 1 kHz

2: ()内は、標準値とする。

3: 定格電流は直流重畳特性に於て、インダクタンスが公称値より-25%となる電流、もしくは直流電流を流した時のコイルの発熱が t = 40 となる電流値の少ない方の値。(Ta=20 を基準とする。)

仕 様 書

形 名 C D P H 6 4

2-3. 電気的特性 (箱梱包の場合)

NO.	品 名	表示	インダクタンス [以内] 1	D.C.R. () [以下] (at 20) 2	定格電流 (A) 3	スミダ コード
21	CDPH64NP-100NB	100	+ 25 10 μH - 20 %	0.12(89m)	1.32	4740-0025
22	CDPH64NP-120NB	120	+ 25 12 μH - 20 %	0.13(98m)	1.16	4740-0027
23	CDPH64NP-150NB	150	+ 25 15 μH - 20 %	0.14(0.11)	1.09	4740-0028
24	CDPH64NP-180NB	180	+ 25 18 μH - 20 %	0.15(0.12)	1.00	4740-0029
25	CDPH64NP-220NB	220	+ 25 22 μH - 20 %	0.18(0.14)	0.92	4740-0030
26	CDPH64NP-270NB	270	+ 25 27 μH - 20 %	0.24(0.18)	0.82	4740-0031
27	CDPH64NP-330NB	330	+ 25 33 μH - 20 %	0.27(0.21)	0.73	4740-0032
28	CDPH64NP-390NB	390	+ 25 39 μH - 20 %	0.31(0.24)	0.67	4740-0033
29	CDPH64NP-470NB	470	+ 25 47 μH - 20 %	0.38(0.29)	0.61	4740-0034
30	CDPH64NP-560NB	560	+ 25 56 μH - 20 %	0.44(0.34)	0.58	4740-0035
31	CDPH64NP-680NB	680	+ 25 68 μH - 20 %	0.49(0.37)	0.50	4740-0036
32	CDPH64NP-820NB	820	+ 25 82 μH - 20 %	0.59(0.45)	0.46	4740-0038
33	CDPH64NP-101NB	101	+ 25 100 μH - 20 %	0.66(0.51)	0.38	4740-0039
34	CDPH64NP-121NB	121	+ 25 120 μH - 20 %	0.73(0.56)	0.37	4740-0040
35	CDPH64NP-151NB	151	+ 25 150 μH - 20 %	1.27(0.98)	0.34	4740-0041
36	CDPH64NP-181NB	181	+ 25 180 μH - 20 %	1.42(1.09)	0.30	4740-0042
37	CDPH64NP-221NB	221	+ 25 220 μH - 20 %	1.52(1.17)	0.27	4740-0043
38	CDPH64NP-271NB	271	+ 25 270 μH - 20 %	2.30(1.77)	0.25	4740-0044
39	CDPH64NP-331NB	331	+ 25 330 μH - 20 %	2.62(2.02)	0.22	4740-0045
40	CDPH64NP-391NB	391	+ 25 390 μH - 20 %	2.88(2.21)	0.20	4740-0046

1: 測定周波数 L at 1 kHz

2: ()内は、標準値とする。

3: 定格電流は直流重畳特性に於て、インダクタンスが公称値より-25%となる電流、もしくは直流電流を流した時のコイルの発熱が t=40 となる電流値の少ない方の値。(Ta=20 を基準とする。)

3. 保存温度範囲 - 40 ~ +100

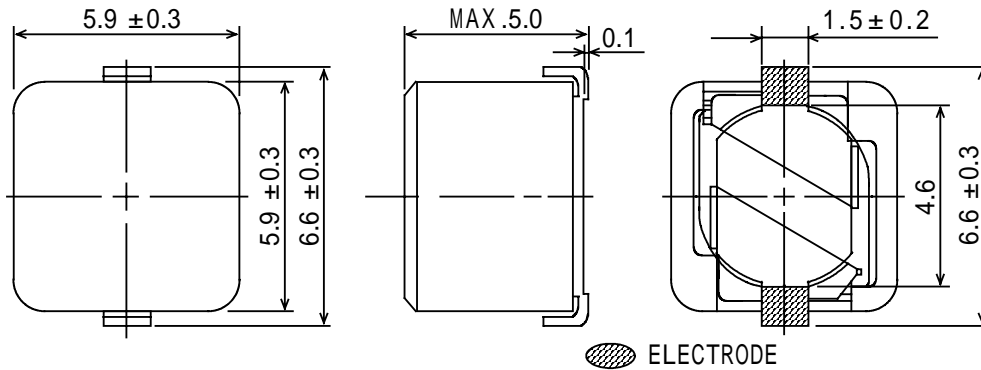
使用温度範囲 - 40 ~ +100 (コイルの発熱を含む。)

SPECIFICATION

TYPE CDPH64

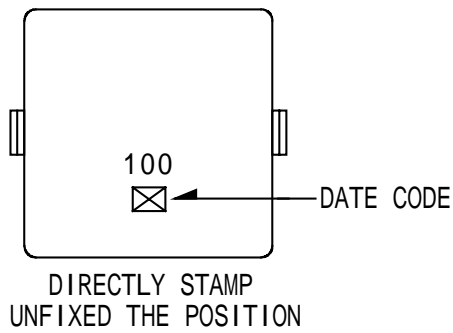
1. APPEARANCE

1-1. DIMENSIONS (mm)

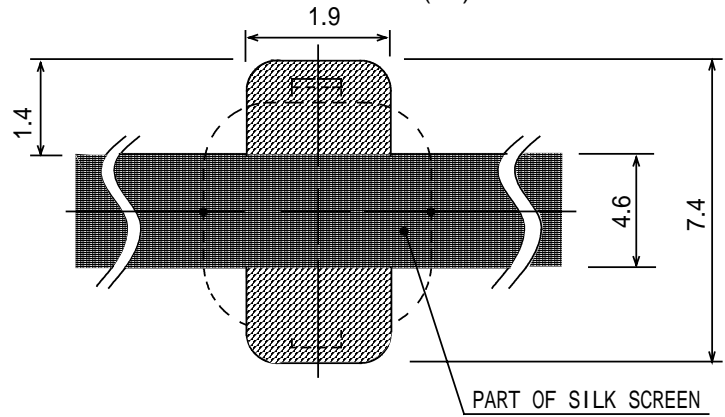


* DIMENSIONS WITHOUT TOLERANCE ARE APPROX.

1-2. STAMP (E.G.)



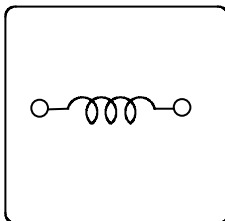
1-3. DIMENSION RECOMMENDED (mm)



PLEASE COAT WITH SILK SCREEN BETWEEN THE TWO TERMINALS.

2. COIL SPECIFICATION

2-1. CONNECTION (BOTTOM VIEW)



<p>RoHS compliance Cd: Max. 0.01wt% others: Max. 0.1wt%</p>

SPECIFICATION

TYPE
CDPH64

2-2.ELECTRICAL CHARACTERISTICS (IN THE CASE OF REEL)

NO.	PART NO.	STAMP	INDUCTANCE [WITHIN] 1	D.C.R () [MAX.] (at 20) (TYPICAL VALUE)	RATED CURRENT (A) 2	SUMIDA CODE
01	CDPH64NP-100NC	100	+ 25 10 μH - 20 %	0.12(89m)	1.32	4740-0003
02	CDPH64NP-120NC	120	+ 25 12 μH - 20 %	0.13(98m)	1.16	4740-0005
03	CDPH64NP-150NC	150	+ 25 15 μH - 20 %	0.14(0.11)	1.09	4740-0006
04	CDPH64NP-180NC	180	+ 25 18 μH - 20 %	0.15(0.12)	1.00	4740-0007
05	CDPH64NP-220NC	220	+ 25 22 μH - 20 %	0.18(0.14)	0.92	4740-0008
06	CDPH64NP-270NC	270	+ 25 27 μH - 20 %	0.24(0.18)	0.82	4740-0009
07	CDPH64NP-330NC	330	+ 25 33 μH - 20 %	0.27(0.21)	0.73	4740-0010
08	CDPH64NP-390NC	390	+ 25 39 μH - 20 %	0.31(0.24)	0.67	4740-0011
09	CDPH64NP-470NC	470	+ 25 47 μH - 20 %	0.38(0.29)	0.61	4740-0012
10	CDPH64NP-560NC	560	+ 25 56 μH - 20 %	0.44(0.34)	0.58	4740-0013
11	CDPH64NP-680NC	680	+ 25 68 μH - 20 %	0.49(0.37)	0.50	4740-0014
12	CDPH64NP-820NC	820	+ 25 82 μH - 20 %	0.59(0.45)	0.46	4740-0016
13	CDPH64NP-101NC	101	+ 25 100 μH - 20 %	0.66(0.51)	0.38	4740-0017
14	CDPH64NP-121NC	121	+ 25 120 μH - 20 %	0.73(0.56)	0.37	4740-0018
15	CDPH64NP-151NC	151	+ 25 150 μH - 20 %	1.27(0.98)	0.34	4740-0019
16	CDPH64NP-181NC	181	+ 25 180 μH - 20 %	1.42(1.09)	0.30	4740-0020
17	CDPH64NP-221NC	221	+ 25 220 μH - 20 %	1.52(1.17)	0.27	4740-0021
18	CDPH64NP-271NC	271	+ 25 270 μH - 20 %	2.30(1.77)	0.25	4740-0022
19	CDPH64NP-331NC	331	+ 25 330 μH - 20 %	2.62(2.02)	0.22	4740-0023
20	CDPH64NP-391NC	391	+ 25 390 μH - 20 %	2.88(2.21)	0.20	4740-0024

1: MEASURED FREQUENCY L at 1 kHz

2: THIS INDICATES THE VALUE OF CURRENT WHEN THE INDUCTANCE IS 25% LOWER THAN ITS NOMINAL VALUE AT D.C. SUPERPOSITION OR D.C. CURRENT WHEN T=40 WHICHEVER IS LOWER. (Ta=20)

SPECIFICATION

TYPE CDPH64

2-3. ELECTRICAL CHARACTERISTICS (IN THE CASE OF BOX)

NO.	PART NO.	STAMP	INDUCTANCE [WITHIN] 1	D.C.R () [MAX.] (at 20) (TYPICAL VALUE)	RATED CURRENT (A) 2	SUMIDA CODE
21	CDPH64NP-100NB	100	+ 25 10 μH - 20 %	0.12(89m)	1.32	4740-0025
22	CDPH64NP-120NB	120	+ 25 12 μH - 20 %	0.13(98m)	1.16	4740-0027
23	CDPH64NP-150NB	150	+ 25 15 μH - 20 %	0.14(0.11)	1.09	4740-0028
24	CDPH64NP-180NB	180	+ 25 18 μH - 20 %	0.15(0.12)	1.00	4740-0029
25	CDPH64NP-220NB	220	+ 25 22 μH - 20 %	0.18(0.14)	0.92	4740-0030
26	CDPH64NP-270NB	270	+ 25 27 μH - 20 %	0.24(0.18)	0.82	4740-0031
27	CDPH64NP-330NB	330	+ 25 33 μH - 20 %	0.27(0.21)	0.73	4740-0032
28	CDPH64NP-390NB	390	+ 25 39 μH - 20 %	0.31(0.24)	0.67	4740-0033
29	CDPH64NP-470NB	470	+ 25 47 μH - 20 %	0.38(0.29)	0.61	4740-0034
30	CDPH64NP-560NB	560	+ 25 56 μH - 20 %	0.44(0.34)	0.58	4740-0035
31	CDPH64NP-680NB	680	+ 25 68 μH - 20 %	0.49(0.37)	0.50	4740-0036
32	CDPH64NP-820NB	820	+ 25 82 μH - 20 %	0.59(0.45)	0.46	4740-0038
33	CDPH64NP-101NB	101	+ 25 100 μH - 20 %	0.66(0.51)	0.38	4740-0039
34	CDPH64NP-121NB	121	+ 25 120 μH - 20 %	0.73(0.56)	0.37	4740-0040
35	CDPH64NP-151NB	151	+ 25 150 μH - 20 %	1.27(0.98)	0.34	4740-0041
36	CDPH64NP-181NB	181	+ 25 180 μH - 20 %	1.42(1.09)	0.30	4740-0042
37	CDPH64NP-221NB	221	+ 25 220 μH - 20 %	1.52(1.17)	0.27	4740-0043
38	CDPH64NP-271NB	271	+ 25 270 μH - 20 %	2.30(1.77)	0.25	4740-0044
39	CDPH64NP-331NB	331	+ 25 330 μH - 20 %	2.62(2.02)	0.22	4740-0045
40	CDPH64NP-391NB	391	+ 25 390 μH - 20 %	2.88(2.21)	0.20	4740-0046

1: MEASURED FREQUENCY L at 1 kHz

2: THIS INDICATES THE VALUE OF CURRENT WHEN THE INDUCTANCE IS 25% LOWER THAN ITS NOMINAL VALUE AT D.C. SUPERPOSITION OR D.C. CURRENT WHEN T=40 WHICHEVER IS LOWER. (Ta=20)

3. STORAGE TEMPERATURE RANGE : - 40 ~ +100
 OPERATING TEMPERATURE RANGE: - 40 ~ +100 (INCLUDING SELF TEMPERATURE RISE)